

«УЗГОДЖЕНО»
Автомобільна федерація України

«ЗАТВЕРДЖЕНО»
Організатор змагань
ТОВ «ЕКО ІНКОР»

«УЗГОДЖЕНО»
Комітет спеціальних
позашляхових змагань

«УЗГОДЖЕНО»
Робоча група змагань
на квадроциклах

ДОДАТКОВИЙ РЕГЛАМЕНТ
5-го етапу Кубка України
з кантрі-кросу для квадроциклів «Ukrainian Cross-Country»
«AEROCITY RACE. OPEN»

ЗМІСТ

розділ	найменування розділу або статті	сторінка
I.	Програма змагання	2
II.	Організація змагання	
	Стаття 1. Визначення. Офіційні особи змагання	2
III.	Загальні характеристики	
	Стаття 2. Статус змагання	3
	Стаття 3. Опис траси	3
	Стаття 4. Класи ТЗ	3
	Стаття 5. Допущені ТЗ	4
	Стаття 6. Допуск до змагань. Перевірки перед стартом	4
	Стаття 7. Допущені учасники. Екіпажі	4
	Стаття 8. Обов'язки та права учасників	5
	Стаття 9. Заявка на участь. Внесення в список. Команди	5
	Стаття 10. Страхування	5
	Стаття 11. Зміни регламенту та доповнення	6
	Стаття 12. Застосування і тлумачення регламенту	6
	Стаття 13. Номера	6
	Стаття 14. Реклама	7
IV.	Проходження змагання	
	Стаття 15. Порядок старту. Фініш	7
	Стаття 16. Офіційні сигнали	8
	Стаття 17. Рух по трасі	8
	Стаття 18. Допомога та ремонт. Дозаправка	8
	Стаття 19. Вимоги безпеки	9
	Стаття 20. Визначення особистих результатів. Протести та апеляції	10
	Стаття 21. Визначення командних результатів	10
	Стаття 22. Нагороди та призи	11

I. ПРОГРАМА ЗМАГАННЯ

25 жовтня 2014 року

Штаб змагання, табір змагання, офіційна дошка оголошень, прес-центр:
Київська область, м.Бородянка, аеродром «Бородянка»

Початок роботи: 25 жовтня 2014 року, 09:00 годин

Кінець роботи: 25 жовтня 2014 року, 17:30 годин

08:00-10: 00 Адміністративна та технічна перевірки

10:00-10: 15 Урочисте відкриття змагань

10:15-10: 25 Брифінг для учасників

10:30-10: 55 Ознайомчий коло

11:00 Старт заїзду класів «ATV-Junior» і «UTV-Junior»

11:30 Фініш заїзду класів «ATV-Junior» і «UTV-Junior»

11:45 Старт заїзду класів «ATV- Hard», «ATV-Medium», «ATV-Light»

13:15 Фініш заїзду класів «ATV- Hard», «ATV-Medium», «ATV-Light»

13:30 Старт заїзду класів «UTV-1000», «UTV-800»

15:00 Фініш заїзду класів «UTV-1000», «UTV-800»

15:10 Старт заїзду класів та «ATV-Cross»

16:00 Фініш заїзду класів та «ATV-Cross»

16:30 Оголошення попередніх результатів змагань

16:30-17: 00 Прийом та розгляд протестів

17:00 Оголошення остаточних результатів змагань

17: 00-17: 30 Нагородження переможців

17:30 Урочисте закриття змагань

II. ОРГАНІЗАЦІЯ ЗМАГАННЯ

Стаття 1.

ВИЗНАЧЕННЯ. ОФІЦІЙНІ ОСОБИ ЗМАГАННЯ

1.1. ТОВ «ЕКО ІНКОР» організовує 5-й етап Кубка України з кантрі-кросу для квадроциклів «Ukrainian Cross-Country» - «AEROCITY RACE. OPEN», який відбудеться 25 жовтня 2014 року. Змагання проводиться у відповідності з цим додатковим регламентом. Свідоцтво організатора змагання № _____ від “___” _____ 2014 року.

1.2. Всі водії, учасники, офіційні особи, представники преси, і всі інші особи, які мають відношення до підготовки і проведення цих змагань діють у відповідності з вимогами НСК ФАУ, іншими регламентуючими документами ФАУ та цим додатковим регламентом змагання.

1.3. Організаційний комітет:

1.3.1. Голова оргкомітету: Бадрудинов Олександр

1.3.2. Члени оргкомітету: Чемерис Володимир, Горбунов Михайло

1.3.3. Адреса постійного секретаріату: 02088, м.Київ-88, а/с 13

1.3.4. Тел.факс.: 097-922-48-17

1.3.5. E-mail: semenov.sergey@inbox.ru

1.3.6. Веб-сайт: <http://race.atv-adrenalin.com.ua/>

1.4. Офіційні особи змагання:

1.4.1. Директор змагань: Семенов Сергій 02.11.0031.14

1.4.2. Голова КСК: Калниш Світлана ОН.28.0001.14

1.4.3. Спортивний комісар: Калниш Ілона 01.28.0082.14

1.4.4. Спортивний комісар: Єрш Михайло 03.11.0023.14

1.4.5. Технічний комісар: Марченко Павло 02.26.0004.14

1.4.6. Секретар КСК: Ольгічев Роман ОА.11.0133.14

1.4.7. Хронометрист змагання: Свідзинський Олександр 03.11.0018.14

1.4.8. Хронометрист змагання: Заковоротний Олександр 03.11.0026.14

1.4.9. Хронометрист змагання: Мединський Євген 03.11.0025.14

1.4.10. Начальник безпеки змагання: Власенко Вадим 03.11.0019.14

1.4.11. Офіцер по зв'язкам з учасниками: Савкіна Світлана 03.11.0019.14

1.4.12. Головний секретар змагання: Власенко Олена ОА.11.0033.14

1.4.13. Суддя факту: Савкін Руслан 03.11.0000.14

III. ЗАГАЛЬНІ ХАРАКТЕРИСТИКИ

Стаття 2. СТАТУС ЗМАГАННЯ

- 2.1. Змагання з кантрі кросу для квадроциклів «Ukrainian Cross-Country» - "AEROCITY RACE. OPEN" має статус етапу Кубка України з кантрі-кросу для квадроциклів.
- 2.2. Змагання має коефіцієнт згідно ст. 12 регламенту.

Стаття 3. ОПИС ТРАСИ

- 3.1. Траса змагання "AEROCITY RACE. OPEN" включає загальну кільцеву трасу з довжиною кола 6,7 км для всіх класів.
- 3.2. Довжина загальної траси складає 73,7 км (11 кіл) – для всіх класів, крім класу «ATV-Junior» та «UTV-Junior», для котрих довжина загальної траси складає 13,4 км (2 кола), та класу «ATV-Cross» для котрих довжина загальної траси складає 40,2 км (6 кіл).
- 3.3. Траса промаркована з обох сторін огорожувальною стрічкою красно-білого кольору.
- 3.4. Мінімальна ширина каналу – 6 метрів, максимальна – 16 метрів.
- 3.5. Офіційний час змагання – Київський час (синхронізація по GPS приймачу GMT+2).

Стаття 4. УЧАСНИКИ

- 4.1. До участі у змаганнях допускаються володарі дійсних на день проведення змагання національних ліцензій Представника категорій «П», «ПН», «СР», «СТ» та ліцензій водія категорій «Д0», «Д1», «Д4», «ДЮ», «ДД» та міжнародних ліцензій водія виданих ФАУ та дійсних у поточному році, які мають документи, згідно НСК ФАУ та інших регламентуючих документів ФАУ внесених у реєстр володарів ліцензій ФАУ.
- 4.2. Дозволяється участь володарів ліцензії водія, виданих НАФ інших країн при умові, що учасники мають ліцензії відповідного рівня, з відповідним дозволом участі у змаганнях за кордоном. Такі учасники повинні мати дозвіл на участь у змаганні від своєї НАФ згідно вимог Національного Спортивного Кодексу України.
- 4.3. Учасник віком до 18 років має мати з собою нотаріальний дозвіл від обох батьків на участь у змаганні. Мінімальний вік учасника для всіх класів – 14 років, крім класів «ATV-Junior» та «UTV-Junior» де вік учасників від 6 до 13 років включно.
- 4.4. Екіпаж ATV складається з однієї особи.
- 4.5. Екіпаж UTV складається з двох осіб та вважаються, як перший та другий водій.
- 4.6. Водій, заявлений у індивідуальному заліку, може бути заявлений одночасно тільки за одну команду.
- 4.7. Водії, допущені до змагань, можуть брати участь у Кубку в індивідуальному заліку та входити до складу команд у заліку команд.
- 4.8. До участі у змаганні допускаються команди які мають обов'язкові документи згідно вимог ФАУ та які складаються під час змагань Кубку з довільної кількості водіїв, але з наступними кількісними обмеженнями у складі в одному змаганні: не менше 1 та не більше 5 екіпажів у кожній заліковій групі.
- 4.9. У одному змаганні, включеному у залік Кубку, кількість команд не обмежена.
- 4.10. Учасник змагання має право змінювати команду на протязі всього сезону змагань.
- 4.12. Учасники зобов'язані суворо виконувати вимоги Додаткового та загального регламенту змагання.
- 4.13. Число учасників змагання не обмежується.
- 4.14. Учасник має право заявитися в декількох класах тільки якщо ці класи їдуть в окремих заїздах. В даному випадку учасник повинен подавати заявки окремо в ці класи.

Стаття 5. ПОДАННЯ ЗАЯВОК НА УЧАСТЬ У ЗМАГАННЯХ

- 5.1. Після затвердження у встановленому порядку Додаткового Регламенту Організатор змагання, включеного у залік Кубку висилає, через клуб або безпосередньо, Інформаційне повідомлення ФАУ, затвердженої КАС ФАУ форми і єдину офіційну форму ФАУ для заявки на участь у змаганні.
- 5.2. Заповнену форму заявки представник висилає Організатору, при цьому при реєстрації участь підтверджується офіційною формою заявки з підписами. У виняткових випадках дозволяється останній строк прийому заявок не пізніше, ніж закінчення роботи адміністративної комісії змагання.
- 5.3. Командні заявки, затвердженої форми подаються при реєстрації, з числа водіїв попередньо заявлених згідно з п.5.2. та повинні включати в себе: назву і дату змагання, назву та номер ліцензії команди, прізвище, ім'я, номер ліцензії водіїв, класи та номери технічних паспортів ТЗ, прізвище, ім'я, номер ліцензії представника.
- 5.4. Заявка, що не вміщує повної інформації або має неточні відомості, особливо ті, що стосуються ТЗ, відхиляється.

5.5. Організатор має право відмовити в прийомі заявки з викладенням причин такої відмови (ст. 3.14 НСК ФАУ), однак не може відмовити водію, що посів призове місце у Кубку України останніх двох років. Якщо Організатор змагання відмовляє учаснику у прийомі його заявки, він повинен протягом 48 годин повідомити про це учасника, який подав заявку (якщо необхідно, зробити це через ФАУ), а також проінформувати ФАУ.

5.6. Повні списки учасників із стартовими номерами у відповідності з п.4.10. повинні публікуватися Організатором не пізніше, ніж за 30 хвилин до початку старту змагання.

5.7. Фактом подання заявки учасник і водій підтверджують знання МСК ФІА, НСК ФАУ, Загального та Додаткового Регламентів, приймають встановлені умови без обмежень, зобов'язуються виконувати всі правила і вимоги МСК ФІА, НСК ФАУ, офіційних осіб змагання та Організатора.

5.8. Забороняється допуск до адміністративної перевірки учасників, якщо вони не подавали заявку, згідно з п. 5.2.

5.9. Учасники змагань повинні внести заявочні внески у вигляді добровільного внеску на розвиток автомобільного спорту згідно порядку.

5.10. Розмір добровільного внеску, у 2014 році за кожний екіпаж становить:

5.10.1. Індивідуальний залік

Внесок при умові його оплати в строк більш ніж 7 календарних днів (включно) до дня адміністративної комісії, в грн.	Внесок при умові його оплати менш ніж за 7 календарних днів до день адміністративної перевірки, в грн.
500	1000

5.10.2. Командний залік

За команду	1000 грн.
------------	-----------

5.10.3. Розмір внесків не може збільшуватись співвідносно коефіцієнту змагання.

5.10.4. Організатор змагання повинен надати учасникам умови для оплати пільгового та стандартного стартових внесків як в готівковій, так і безготівковій формі оплати з обов'язковою видачею учаснику документу, що підтверджує здійснення оплати цього внеску.

5.11. Будь-яка особа, що бажає взяти участь у змаганні повинна прийти для проходження адміністративної та технічної перевірок у встановлений розкладом строк закінчення даних перевірок, за винятком випадків форс-мажорних обставин, визнаних директором змагання.

5.12. Після прийому заявок будь-які зміни учасників заборонені.

5.13. Учасник зобов'язаний при проходженні перевірок мати водійське посвідчення, ліцензію, медичний сертифікат, страховий сертифікат та технічний паспорт спортивного транспортного засобу ФАУ.

Стаття 6. ДОПУЩЕНІ ТЗ

6.1. До участі у змаганнях допускаються ATV та UTV з колісною формулою 4x2 та 4x4, що відповідають вимогам Додатку № 5 цього Регламенту, в наступних залікових групах:

1	ATV-CROSS	ATV з конструктивним (заводським) приводом тільки на задню вісь.
2	ATV-LIGHT	ATV з об'ємом двигуна до 660 сс включно та варіатором.
3	ATV-MEDIUM	ATV з об'ємом двигуна від 660 до 800 сс включно та варіатором.
4	ATV-HARD	ATV з об'ємом двигуна більше 800 сс та варіатором.
5	UTV-800	UTV з об'ємом двигуна до 800 сс включно та варіатором.
6	UTV-1000	UTV з об'ємом двигуна від 801 сс до 1100 сс та варіатором.
7	ATV-Junior	(ATV з об'ємом двигуна до 100сс включно та учасники від 8 до 13 років включно)
8	UTV-Junior	(UTV з об'ємом двигуна до 170сс включно та учасники від 6 (другий пілот) до 13 років включно)

6.2. Якщо в будь-якій заліковій групі допущено менше 5-ти квадроциклів, учасники за підсумками змагання одержують 50% очок, і нагороджується тільки екіпаж, який переміг у такій заліковій групі. Якщо в групі бере участь менше трьох квадроциклів, учасники одержують 15 % очок і нагороджується тільки екіпаж, який переміг у такій заліковій групі.

6.3. Учасники в обов'язковому порядку наносять написи на шоломі з висотою шрифту від 15 мм до 30 мм: прізвище, ім'я водія, група крові та резус фактор.

Стаття 7. НОМЕРИ

- 7.1. Бортові номери для ТЗ присвоюються учасникам при реєстрації.
- 7.2. Організатор має право надати учасникам право залишити за собою конкретний бортовий номер на сезон змагань. Для цього учасник повинен звернутися з усною або письмово заявою до організаторів.
- 7.3. Організатор оголошує перелік «заброньованих» номерів разом з оголошенням Додаткового регламенту змагання.
- 7.4. Бортові номери повинні закріплюватись: на UTV – на внутрішній частині каркасу біля пасажирів на відстані 0-10 см від капоту, на ATV – попереду, на фронтальній частині ATV вище бамперу.
- 7.5. Відповідність розташування таблички з бортовим номером та відповідність ТЗ учасника заявленому класу у змаганнях, обов'язкова наявність усіх емблем спонсорів змагання перевіряється технічною комісією.
- 7.6. У будь-який момент змагання відсутність бортового номера змагання потягне за собою вимушену зупинку ТЗ та зняття екіпажу зі змагань по рішенням КСК, якщо зауваження не буде усунено на місці. При усуненні цього зауваження на місці «нейтралізація» часу який екіпаж вичерпав на усунення зауваження екіпажу не проводиться.
- 7.7. Якщо номер не видно по причині його забруднення учасник повинен зупинитися біля хронометражу по їх команді та голосом сповістити про свій номер, та після дозволу хронометристів продовжити рух по трасі.
- 7.8. Наявність інших наклеюваних на ТЗ (крім реклами та номерів інших змагань) допускається.

Стаття 8. ПЕРЕВІРКИ ПЕРЕД СТАРТОМ

- 8.1. Якщо в момент передстартового контролю виявиться, що ТЗ не відповідає класу, у який він був заявлений, цей ТЗ рішенням КСК буде перенесено у інший відповідний заліковий клас.
- 8.2. Лікар змагання має право провести медичний огляд учасника під час проходження адміністративної комісії.
- 8.3. По вирішенню директора змагання або лікаря змагання будь-хто екіпаж може бути не допущений до старту.
- 8.4. Якщо учасник запізнився у встановлений термін проходження перевірок, але подав документи у повному обсязі під час попередньої реєстрації та сплатив стартовий внесок, і до часу закінчення перевірок попередив дирекцію змагання про поважні причини запізнення, він допускається до змагання, за умов прибуття до старту свого класу більш ніж за 30 хвилин.
- 8.5. В іншому випадку учасник допускається до змагання та сплачує подвійний розмір стартового внеску.
- 8.6. При запізненні менш ніж за 30 хвилин до старту свого класу, у будь-якому випадку, учасник не допускається до змагання.
- 8.7. Якщо стороння особа допускається на борт ТЗ (за винятком випадку транспортування пораненого), екіпаж буде виключено з змагання.
- 8.8. Кожен водій на ATV має бути екіпірований.
- 8.9. До обов'язкового екіпірування водія на ATV входять:
 - 8.9.1. Захисний мотошолом або шолом для снігоходу;
 - 8.9.2. Захисні мотоциклетні рукавички;
 - 8.9.3. Захисні мотоокуляри (допускаються аналогічні горнолижні окуляри), якщо мотошолом зі штатним склом – допускається відсутність захисних окулярів, але при цьому скло на мотошоломі повинно бути постійно закритим;
 - 8.9.4. Взуття з рівнем захисту не менш дорожніх мотоциклетних черевиків;
 - 8.9.5. Захист пліч, спини, грудей – обов'язково.
 - 8.9.6. Налокітники, наколінники – рекомендовані.
- 8.10. Кожен член екіпажу на UTV має бути екіпірований. До обов'язкового екіпірування члену екіпажу на UTV входять:
 - 8.10.1. Захисний мотошолом або шолом для снігоходу;
 - 8.10.2. Захисні мотоциклетні рукавички;
 - 8.10.3. Захисні мотоокуляри (допускаються аналогічні горнолижні окуляри), якщо шолом зі штатним склом – допускається відсутність захисних окулярів, але при цьому скло на шоломі повинно бути постійно закритим;
 - 8.10.4. Місце сидіння в UTV повинно бути обладнане підголівником та пасом безпеки не менш ніж з трьох точковим кріпленням.
- 8.11. Старт невідповідного ТЗ заборонено.

8.12. Старт водія (екіпажу) без обов'язкового відповідного екіпірування заборонено.

Стаття 9. СТРАХУВАННЯ

9.1. Учасники в обов'язковому порядку повинні мати особистий страховий поліс підвищених ризиків на участь у спортивних змаганнях на суму не менше 10000 гривень.

9.2. Страхування здоров'я і життя учасників є обов'язковим.

9.3. Організатори змагання не несуть відповідальності перед учасниками змагань за шкоду, яка може бути заподіяна їх здоров'ю чи життю, а також їхньому майну через недотримання заходів безпеки, включаючи збиток від третіх осіб.

9.4. Учасники підпорядковуються положенням НСК ФАУ, загального та додаткового регламенту змагань, вимогам організатора, а також законодавству, чинному на території України.

9.5. Учасник бере на себе всі ризики і весь тягар відповідальності за свої дії (бездіяльність), які спричинили будь-які збитки, в тому числі заподіяння шкоди здоров'ю або життю, як собі, так і третім особам та їх майну, включаючи організаторів, офіційних осіб змагання і глядачів.

9.6. Юридичну відповідальність за події з екіпажем під час проходження дистанції, пов'язані з порушенням правил техніки безпеки несуть водії.

9.7. Учасник зобов'язується не висувати претензій до організатора у разі отримання травм або псування ТЗ.

9.8. Страхування ТЗ і майна учасників змагання є добровільним.

Стаття 10. РЕКЛАМА

10.1. Екіпажам дозволяється вільно розміщувати будь-яку рекламу на своїх ТЗ при умові, що ця реклама:

10.1.1. Відповідає вимогам МСК ФІА, НСК ФАУ, ФМУ та інших регламентуючих документів ФІА та ФАУ, ФМУ;

10.1.2. Дозволена законодавчими актами України;

10.1.3. Не носить образливого характеру;

10.1.4. Не займає місця, зарезервовані для емблем, номерів змагання, обов'язкової реклами організатора;

10.1.5. Не заважає видимості з місця водія;

10.1.6. Не носить релігійного або політичного характеру.

10.2. Забороняється присутність на ТЗ емблем інших змагань та інших бортових номерів з іншого змагання, крім випадків коли старий номер співпадає з номером виданим організаторами.

10.3. Учасник змагання повинен розмістити на ТЗ обов'язкову рекламу до початку передстартового контролю.

10.4. Місця розтушування обов'язкової реклами визначається на розсуд екіпажу, при цьому вона повинна буди на зовнішній стороні ТЗ та не заступатися членами екіпажу від вільного обзору глядачами.

10.5. Екіпажі несуть відповідальність за належне розміщення реклами.

10.6. За відсутності обов'язкової реклами і/чи за неправильне її розміщення, екіпаж не допускається до старту до усунення зауваження.

10.7. Якщо учасник відмовляється розміщати обов'язкову рекламу він повинен сплатити трьох кратний розмір добровільного внеску.

10.8. Якщо реклама не відповідає вищевказаним вимогам і екіпаж не усуває зауваження організаторів тоді цей екіпаж виключається із змагання.

10.9. Жоден прапор команди/екіпажу не може розташовуватися вище 5 м. від рівня землі. Учасники, що використовують національні прапори інших країн, повинні використовувати його з національним прапором України. При цьому національний прапор України не може розташовуватися нижче будь-якого іншого прапора. За порушення даного пункту – штраф 1000 грн.

Стаття 11. ТРАСА

11.1. Ознайомлення з трасою – одне ознайомче коло під керівництвом «safety car».

11.2. Змагання «Пролог» не проводиться.

11.3. Канал траси – це трек визначений організаторами, який має штучне огороження брустверами та стрічками

Стаття 12. КОЕФІЦІЄНТ ЗМАГАННЯ

12.1. У 2014 році змагання Кубка України з кантрі-кросу для квадроциклів мають наступні коефіцієнти:

12.1.1. загальна довжина траси змагання до 50 км – коефіцієнт 1.

- 12.1.2. загальна довжина траси змагання до 60 км – коефіцієнт 1,1.
- 12.1.2. загальна довжина траси змагання до 70 км – коефіцієнт 1,2.
- 12.1.2. загальна довжина траси змагання до 80 км – коефіцієнт 1,3.
- 12.1.2. загальна довжина траси змагання до 90 км – коефіцієнт 1,4.
- 12.1.2. загальна довжина траси змагання до 100 км – коефіцієнт 1,5.

Стаття 13. КЛАСИФІКАЦІЯ. ПОРЯДОК НАРАХУВАННЯ ОЧОК. РОЗПОДІЛ МІСЦЬ

13.1. Після кожного змагання, включеного у залік Кубку встановлюється наступна класифікація:
 - класифікація екіпажів у кожній заліковій групі (при умові, що в ній допущено не менше трьох ТЗ);
 - класифікація командного результату серед команд.

13.2. Порядок нарахування очок:

13.2.1. Водіям за виборені місця присвоюються очки за таблицею (таблиця без урахування коефіцієнтів):

місце	1	2	3	4	5	6	7	8	9	10
бали	21	20	19	18	17	16	15	14	13	12
місце	11	12	13	14	15	16	17	18	19	20
бали	11	10	9	8	7	6	5	4	3	2

Примітка: з 21-го місця та далі учасники отримують по 1 балу.

13.2.2. Якщо, з форс-мажорних обставин змагання припинено, коли пройдено від 30% до 60% загальної дистанції змагальних ділянок водій одержує 75% від кількості очок, встановлених у п.13.2., якщо пройдено менше 30% загальної дистанції змагальних ділянок водій одержує 50% від кількості очок, встановлених у п.13.2.

13.3. Фінал Кубку проводиться шляхом підрахунку остаточних результатів за підсумками виступів водіїв в усіх змаганнях-етапах, включених у залік Кубку, з оформленням Фінального протоколу розіграшу Кубку за підсумками року.

13.3.1. Звання Володаря Кубку України з кантрі-кросу для квадроциклів серед водіїв у заліковій групі присвоюється та наступні місця визначаються за найбільшою сумою очок, набраних водіями на всіх змаганнях, включених у залік Кубку.

13.3.2. Якщо водії при остаточній класифікації в групі набрали однакову кількість очок, то першість визначається за кращим місцем в групі, зайнятим на змаганнях-етапах. У випадку нової рівності, порівнюються наступні кращі місця в групі. При подальшій рівності, порівнюються місця в групі на останньому (передостанньому і т.д.) етапі Кубку.

13.3.3. Звання Срібного призера та Бронзового призера Кубку України з кантрі-кросу для квадроциклів у заліковій групі присвоюється водіям, які посіли відповідно друге та третє місце згідно розрахунку результатів, вказаному вище.

13.4. Якщо на всіх змаганнях взяло участь менше 3 водіїв у певній заліковій групі, вважається, що Кубок у цій заліковій групі не відбувся і водію, який набрав найбільшу кількість очок з врахуванням п.9.3. присвоюється звання Переможця змагань Кубку, а також відмічаються водії, що посіли друге та третє місце, без присвоєння їм звань Срібного та Бронзового призера.

13.5. Першість на кожному змаганні серед команд визначається по кількості очок, набраних двома і менше екіпажами у будь-якій заліковій групі.

13.6. У Кубку першість серед команд визначається по найбільшій сумі очок, набраних ними на всіх змаганнях. При рівності очок першість визначається за кращим місцем, зайнятих командою на всіх змаганнях, включених у залік Кубку. У випадку нової рівності, до уваги беруться наступні кращі місця. При подальшій рівності – порівнюються результати на останньому (передостанньому) етапі Кубку.

13.6.1. Звання Володаря Кубку України з кантрі-кросу для квадроциклів серед команд присвоюється команді, що посіла перше місце. Звання Срібного призера та Бронзового призера Кубку України з кантрі-кросу для квадроциклів присвоюється командам, які посіли відповідно друге та третє місце.

13.7. Кубок у командному заліку вважається таким, що не відбувся, якщо в ньому взяли участь менше 3 (трьох) команд.

13.8. Хронометраж часу ведеться для кожного екіпажа окремо.

13.9. КСК не приймає претензії з питань перешкоджання учасниками обгону іншому учаснику.

13.10. КСК публікує особисті результати екіпажів по класах на протязі 20 хвилин після завершення заїздів всіма класами.

13.11. Протести приймаються тільки протягом 30 хвилин після офіційного оголошення результатів. Кожен протест приймається с залоговою сумою в 200 грн. Якщо протест буде прийнято до виконання – залогова сума повертається. В іншому випадку залогова сума не повертається.

13.12. Особисті результати екіпажів по класам після завершення змагання розміщуються на офіційній дошці оголошень.

Стаття 14. ПОРЯДОК СТАРТУ. ФІНІШ

14.1. Напередодні старту змагання кваліфікаційне змагання «Пролог» не проводиться.

14.2. Порядок старту учасників 1 етапу визначається тільки рейтингом по підсумкам змагань 2013 року, послідуєтьх етапів - тільки за рейтингом попередніх етапів.

14.3. Для екіпажів які приймають участь вперше, в кожному окремому класі, порядок старту визначається в довільному порядку на розсуд КСК, але тільки після учасників згідно рейтингу.

14.4. Мінімальний інтервал старту між екіпажами у змаганні – визначається КСК.

14.5. Учасники зобов'язані у вказаний для їх класу час прибути в передстартову зону і розташуватися в порядку черги на старт згідно стартового списку та вказівок маршала на старті.

14.6. Старт кожного ТЗ проводиться через встановлений КСК інтервал часу по команді маршала на старті. Точний час інтервалу на старті додатково оголошується директором змагання.

14.8. За запізнення на старт етапу більш ніж 1 хвилина після старту останнього екіпажу в заїзді, екіпажу що запізнився буде відмовлено в старті даного етапу і даний екіпаж знімається зі змагання.

14.9. Учасник зобов'язаний фінішувати «ходом» та по команді маршала на фініші прослідувати в бівуак суворо за вказаним організаторами маршрутом, дотримуючись усіх заходів безпеки і встановленого обмеження максимальної швидкості в 10 км/год.

14.10. Екіпаж повинен за встановлений організатором час проїхати визначену кількість кіл.

14.11. Якщо екіпаж за встановлений термін не подолав визначену кількість кіл його фініш проводиться за гранично встановленим для його класу часу заїзду.

Стаття 15. ОФІЦІЙНІ СИГНАЛИ

15.1. Офіційні сигнали під час руху учасників по трасі подаються маршалами або судьями факту за допомогою сигнальних прапорів. Якщо офіційна особа призупинила рух екіпажа, а потім дала сигнал на продовження руху, то даний час зупинки нейтралізується екіпажу.

15.2. За невиконання вимог сигнальних прапорів учасники караються пеналізацією аж до дискваліфікації.

15.3. Учасники суворо зобов'язані виконати зазначені ними сигнали.

15.4. Значення прапорів:

15.4.1. Червоний прапор - «Негайно зупинитися!»;

15.4.2. Жовтий прапор (нерухомий) - «Увага! Небезпека! Зменшити хід!»;

15.4.3. Жовтий прапор (розмахування) - «Серйозна небезпека! Зменшить хід! Бути готовим до зупинки!»;

15.4.4. Жовтий прапор з двома діагональними чорними смугами - «Останнє коло заїзду»;

15.4.5. Прапор в чорно-білу клітинку - «Фініш».

Стаття 16. РУХ ПО ТРАСІ

16.1. За відсутність на голові учасників шоломів під час руху ТЗ екіпаж дискваліфікується зі змагання.

16.2. Екіпажі, що пройшли реєстрацію, ознайомлюються з трасою за схемою.

16.3. Учасникам суворо забороняється виїжджати на трасу без дозволу від маршала на старті.

16.4. У разі самостійного (без дозволу маршала на старті) виїзду учасника на трасу даний екіпаж дискваліфікується зі змагання.

16.5. За оптимізацію траси («зрізка») екіпаж карається пеналізацією колом на розсуд директора змагання.

16.6. Виліт с траси не пеналізується . При цьому екіпаж повинен як найближчим шляхом повернутися в канал траси та він повинен уступити шлях іншим екіпажам які знаходяться в каналі траси.

16.7. Екіпажам суворо забороняється рухатися по трасі в протилежному напрямку або рухатися поза розміченого організаторами шляху проходження. За рух по трасі в протилежному напрямку ходом вперед – дискваліфікація.

16.8. Екіпаж, який наздогнав і збирається випередити інший екіпаж, зобов'язаний попередити його про це звуковим сигналом.

16.9. Екіпаж, який почув звуковий сигнал, зобов'язаний поступитися дорогою для безпечного обгону.

16.10. Обганяючий екіпаж зобов'язаний здійснювати маневр обгону тільки переконавшись у повній безпеці свого маневру та у готовності іншого екіпажу безпечно його пропустити.

16.11. Суворо забороняється заважати дії суддівській колегії. У разі спричинення поміх особистою поведінкою учасника або його членів команди роботі суддівській колегії, даний екіпаж дискваліфікується зі змагання.

16.15. Безпосередньо на трасі розташовуються маршали безпеки та судді факту, що стежать та доповідають директору змагання про порушення правильності руху по трасі.

16.16. Екіпажу заборонено під загрозою виключення:

16.16.1. Навмисно перешкоджати обгону;

16.16.2. Вести себе, не дотримуючись спортивної етики.

16.17. Під час проходження траси змагання, на ТЗ повинно бути включені фари ближнього світла, за винятком випадків їх механічного пошкодження та за винятком класів «ATV-Cross», «ATV-Junior», «UTV-Junior». За порушення цієї вимоги нараховується пеналізація 1 хвилина.

16.18. Учасник повинен обов'язково проїхати контрольний створ біля судді-факту. За невиконання даної вимоги екіпаж дискваліфікується за змагання.

16.19. Рух паралельно поза каналом траси більш ніж 10 метрів від каналу траси – дискваліфікація.

16.20. Допускається рух заднім ходом не більш 10 метрів для об'їзду затору. У цьому випадку дозволяється рух поза межами каналу траси до 30 метрів. При цьому довжина руху поза межами каналу траси не повинна перевищувати 100 метрів. У іншому випадку екіпаж дискваліфікується зі змагання.

16.21. Дані бортових контррейлерів є підставою для винесення суддівського рішення.

16.22. Дані відео зйомки є підставою для винесення суддівського рішення

16.23. Контактна боротьба на трасі заборонена. За контактну боротьбу учасник може бути пеналізовано на розсуд КСК.

Стаття 17. ДОПОМОГА ТА РЕМОНТ. ДОЗАПРАВКА

17.1. На протязі всього змагання екіпажу дозволено проводити ремонт тільки своїми силами або силами інших екіпажів. Механікам дозволяється допомагати тільки доставкою запасних частин та інструментів. При цьому технічна допомога та доставка запасних частин і інструментів здійснюється тільки поза каналом траси. Знаходження осіб під час ремонту в каналі траси буде пеналізуватися аж до дискваліфікації екіпажу. У разі коли дана допомога надана іншими особами – екіпаж дискваліфікується зі змагання.

17.2. Дозволяється надання допомоги в каналі траси екіпажу UTV тільки якщо він перекинувся і тільки іншими учасниками або суддями. У разі коли дана допомога надана іншими особами – екіпаж дискваліфікується зі змагання.

17.3. Екіпажу який надав допомогу іншому екіпажу час витрачений на надання допомоги нейтралізується після надання рапортів від учасників та офіційних осіб змагання.

17.4. Буксирування ТЗ по каналу траси дозволяється тільки після закінчення змагань і тільки з дозволу начальника безпеки змагання.

17.5. Учасники суворо зобов'язані проводити дозаправку ТЗ при вимкненому запаленні.

17.6. За куріння в зоні дозаправки учасника або його механіка екіпаж дискваліфікується зі змагання на 1 рік.

17.7. Дозаправка повинна здійснюватись тільки в заправочних зонах, визначених організатором.

17.8. У заправочних зонах заборонено починати будь-які дії, не зв'язані безпосередньо з дозаправкою.

17.9. В усіх заправочних зонах діє обмеження швидкості до 10 км/ч.

17.10. «Нейтралізація» часу екіпажа на час, який він вичерпав на дозаправку, не проводиться.

17.11. Механікам та членам екіпажу рекомендується надягати уніформу з вогнетривкого матеріалу.

17.12. За дозаправку ТЗ відповідає тільки учасник. Кількість дозаправок не обмежена. Вимога обов'язкової заправки відсутні.

Стаття 18. ВИМОГИ БЕЗПЕКИ

18.1. Учасники суворо зобов'язані на весь період участі в заїзді бути в захисній екіпіровці. За порушенні цієї вимоги – дискваліфікація зі змагання.

18.2. Екіпажі суворо зобов'язані при загрозі життю та здоров'ю собі або іншій людині негайно припинити змагання і прийняти всі можливі дії для попередження інших людей про небезпечну ситуацію, а також оповістити про ситуацію організаторів, або КСК, або маршалів безпеки, або інших офіційних осіб змагання самостійно або через інших офіційних осіб змагання або інші екіпажі.

18.3. Екіпажі зобов'язані вміти надати першу медичну допомогу в межах необхідних ПДР.

18.4. Учасникам суворо заборонено їздити на ТЗ за межами траси та бівауку.

18.5. Екіпажі зобов'язані прийняти всі можливі дії для запобігання травмуванню себе та пасажирів.

18.6. Екіпажі суворо зобов'язані дотримуватися безпечної дистанції між ТЗ при проходженні траси.

18.7. Учасники зобов'язані слідувати між бівауком, передстартової і фінішної зонах суворо за маршрутами вказаними організаторами.

18.8. Максимальна швидкість пересування у бівауку, передстартової і фінішної зонах не повинна перевищувати 10 км / год. За перевищення швидкості директор змагань має право дискваліфікувати екіпаж зі змагань, або пеналізувати екіпаж часом.

18.9. У випадку аварії на трасі без постраждалих, які не потребують миттєвої медичної допомоги, будь-який член екіпажу повинен показувати знак «ОК» всім наступним екіпажам.

18.10. Якщо екіпаж залишає свій ТЗ, то він повинен розташовуватися ТЗ за каналом траси так, щоб його могли добре бачити інші проїжджаючі екіпажі або він не перешкодив змаганням знаходячись у каналі траси та залишити знак «ОК».

18.11. У цьому випадку він повинен негайно сповістити офіційних осіб змагання про залишення свого ТЗ, вказавши місце, причини та умови його залишення.

18.12. У випадку аварії на трасі з потерпілими, що потребують негайної медичної допомоги, повинен бути показаний знак «Треба допомога» усім наступним екіпажам.

18.13. Усі наступні екіпажі (що слідують за потерпілим аварією ТЗ) зобов'язані:

18.13.1. У випадку якщо їм був показаний знак «ОК» – проїхати по маршруті до найближчого пункту контролю, де повідомити про аварію;

18.13.2. У випадку якщо їм був показаний знак «Потрібна допомога» або сигналізація була відсутня – зупинитися, прийняти міри по негайному наданню допомоги. При наявності засобів зв'язку – повідомити про аварію офіційним особам змагання, якщо це не було зроблено раніше. По необхідності – дочекатися прибуття медичної допомоги. Продовжити рух по маршруті до найближчого пункту контролю, де повідомити про аварію.

18.14. За невиконання вимог безпеки екіпаж буде виключено зі змагання.

18.15. Якщо на трасі з'явилася машина організаторів «Safety Car» учасникам її заборонено обганяти і вони повинні рухатись за нею. За порушення цієї вимоги екіпажі будуть пеналізуватися часом, або виключенням зі змагання..

18.16. Якщо машина «Safety Car» знаходиться в каналі траси без руху екіпажі повинні припинити рух не об'їжджаючи її.

Стаття 19. ЗАЯВИ, ПРОТЕСТИ І АПЕЛЯЦІЇ

19.1. Представник може подати заяву (письмове звернення учасника) на ім'я директора змагання з інформацією (описом) фактів порушення регламенту, фактів стосовно безпеки змагань та інших зауважень. Ці заяви приймаються до розгляду КСК за поданням директора змагань.

19.2. Будь-який протест повинен бути поданий у відповідності з Розділом XII НСК ФАУ.

19.3. Кожен протест повинен подаватися у письмовій формі, підписаний володарем ліцензії представника та повинен супроводжуватись внеском у розмірі 500 грн. Якщо протест подається стосовно технічного стану ТЗ до цього додається гарантійний внесок у сумі:

- 5000 грн. - за перевірку однієї з ТЗ (двигун, трансмісія, керування, гальмівна система і т.і.), яка не потребує розбирання агрегату.

- 10000 грн. - за перевірку однієї з ТЗ (двигун, трансмісія, керування, гальмівна система і т.і.), яка потребує розбирання агрегату.

19.4. Витрати, що пов'язані з виконанням робіт по демонтажу та монтажу при перевірці протесту, що не покриваються гарантійним внеском відносяться на рахунок протестуючої сторони.

19.5. Внески, вказані в п. 19.3 повертаються тільки у випадку, якщо протест виявився обґрунтованим або на основі рішення ФАУ.

19.6. Протести подаються Директору змагання безпосередньо, або через Офіцера по зв'язкам с учасниками. При відсутності Директора змагання протести подаються будь-кому із Спортивних Комісарів.

19.7. Протести подаються:

- проти прийняття заявки – не пізніше 30 хвилин після закінчення передстартового ТЗ,

- проти рішення технічного Комісара - на протязі 30 хвилин після винесення цього рішення,

- проти помилок або порушень, здійснених на протязі змагання з питань відповідності (невідповідності) ТЗ вимогам або класифікації, встановлених по закінченню змагання – подається на протязі 30 хвилин після публікації попередньої остаточної класифікації результатів змагання.

19.8. Забороняється внесення протестів по рішенням, винесеними судьями лінії старту, судьями фінішу або судьями факту по суті виконання ними своїх службових обов'язків (ст. НСК ФАУ)

19.9. Учасники можуть подавати апеляції відносно прийнятих рішень у відповідності з розділом НСК ФАУ.

19.10. Для збереження за собою права на апеляцію учасник зобов'язаний на протязі 30 хвилин після опублікування рішення Спортивних Комісарів письмово повідомити їх про намір подати апеляцію. Письмове повідомлення про намір подати апеляцію супроводжується внеском у розмірі 4000 грн.

19.11. При поданні апеляції, нагородження проводиться з врахуванням правила встановленого ст. НСК ФАУ.

Стаття 20. НАГОРОДИ ТА ПРИЗИ

20.1. Кубками, медалями та дипломами нагороджуються екіпажі, які посіли 1, 2, 3 місця у кожному класі на змаганнях.

20.2. Перелік інших призів може визначитися особисто спонсорами змагань.

20.3. Вручення нагород відбувається згідно програми змагань.

20.4. Організатор змагання проводить урочисте нагородження переможців змагання з участю представників засобів масової інформації у місці відкритому для глядачів.

Стаття 21. ЗАКЛЮЧНІ ПОЛОЖЕННЯ

21.1. Організатор змагання повинен провести урочисте нагородження переможців змагання з участю представників засобів масової інформації, як правило у місцях відкритих для глядачів. Обов'язковими атрибутами нагородження переможців та призерів змагання, включеного у залік Кубка України є: наявність у місці проведення нагородження – Державного прапору України, прапору ФАУ. На місці проведення нагородження (подіум, арка і т.і.) повинно бути розміщено зареєстровану емблему ФАУ розміром не менше 50X50 см. і текст «АВТОМОБІЛЬНА ФЕДЕРАЦІЯ УКРАЇНИ. ЕТАП КУБКУ УКРАЇНИ З КАНТРИ-КРОСУ. Порядковий номер етапу, місце проведення, дата».

21.2. Час, місце, процедура прибуття для нагородження учасників змагання встановлюється у Індивідуальному Регламенті, Програмі змагання і Бюлетені.

21.3. Присутність володарів ліцензій – учасників Кубка на всіх заходах, включених у Програму змагання та на урочистому нагородженні переможців та призерів Кубка обов'язкова. У разі відсутності учасників які посіли призові місця на урочистому нагородженні, Організатор має право не нагороджувати спонсорськими та цінними призами відсутніх учасників.

21.4. Розподіл призового фонду, а також інші положення, які не увійшли у даний Регламент, встановлюються Індивідуальним Регламентом та Програмою змагання, у відповідності до МСК ФІА, НСК ФАУ та іншими регламентуючими документами ФІА та ФАУ.

21.5. Для затвердження результатів змагання-етапу Кубка України Організатор повинен у тижневий строк надіслати всі протоколи, затвердженні рішенням Колегії Спортивних Комісарів за підписом Директора змагання та Секретаря змагання до Дирекції ФАУ, разом зі „Звітом про автомобільне змагання” за формою, що затверджує ФАУ.

21.6. Тільки ФАУ уповноважена вирішувати будь-які розбіжності, що можуть виникнути при виконанні даного Регламенту.

21.7. ФАУ при необхідності вносить зміни і доповнення до цього Регламенту та повідомляє їх у Офіційних бюлетенях ФАУ.

Додаток 1

ТЕРМІНОЛОГІЯ

Кантрі-крос: змагання з кантрі-кросу, що проводиться протягом 1 доби, включаючи Адміністративні Перевірки, Передстартові контролю.

Траса: встановлена Організатором траса змагання. Розклад змагання повинен бути таким щоб учасників подолали трасу за світлий час доби. Категорично заборонено давати старт у темний час доби.

Брифінг: інструктаж, що проводиться Директором змагання або його Заступником; участь у ньому є обов'язковою для всіх екіпажів. Екіпаж повинен бути представлений на брифінгу як мінімум одним водієм. Текст брифінгу у відношенні безпеки повинен бути видрукований і вивішений на Офіційному табло інформації.

Бівуак, Зона розміщення: зона, передбачена Організатором, для розташування спортсменів та їх транспорту.

Бортовий контролер (БК): прилад, який використовуючи для автоматичного записує на носій інформації даних про кількість пройдених кіл та час проходження кожного кола.

Технічний паспорт транспортного засобу для автомобільного спорту: документ, виданий ФАУ чи ФІА. Цей паспорт повинен надаватися за вимогою Технічних контролерів.

Змагальна Ділянка (ЗД): ділянка, що хронометрується, проведена по бездоріжжю, зарезервованих винятково для даного змагання.

Максимально дозволений час (часовий норматив): встановлений Організатором і зазначений в Додатковому регламенті змагання максимальний час, на подолання екіпажами ЗД. Екіпаж, що перевищив даний час (норматив) буде фінішовано до проїзду усіх необхідних кіл.

Реальний час: час, реально витрачений екіпажем на проходження ЗД.

Час припинення функціонування контрольних постів: час фактичного припинення роботи контрольних постів. КСК може прийняти рішення про закриття пунктів по індивідуальному розкладу гонки.

Період Нейтралізації: час, на який Організатор може зупинити екіпажі, що беруть участь у змаганні.

Закритий Парк: територія, на якій будь-який ремонт, заправка і зовнішня допомога заборонені, за винятком випадків, спеціально передбачених Додатковим Регламентом.

Бюлетень: офіційний документ, що є невід'ємною частиною Додаткового Регламенту і призначений для публікації змін, пояснень і доповнень до останнього. Бюлетені повинні бути пронумеровані і датовані. Бюлетені випускаються і підписуються:

Організатором – до початку Адміністративних перевірок. Ці Бюлетені підлягають візуванню Головою Комітетом спеціальних позашляхових змагань (за винятком можливих змін оголошеного маршруту і розкладу); Колегією Спортивних Комісарів – протягом усього змагання.

Екіпажі повинні підтвердити факт одержання/ознайомлення з Бюлетенем підписом одного члена екіпажа. Усі Бюлетені повинні видаватися в письмовій формі, на папері білого кольору і публікуватися на Офіційному табло інформації і (при необхідності) на видному місці на Суддівських постах.

Інформаційна записка: інформація, надана Організатором і/чи Директором змагання екіпажам, що, після прочитання, повинні підтвердити факт ознайомлення підписом одного з членів екіпажа. Інформація повинна вміщати статус та ступінь обов'язковості виконання можливих вимог, доведених до екіпажу з допомогою інформаційної записки. У випадку, якщо інформація, обов'язкова для виконання учасниками змагання, порядок подання такої інформації повинен відповідати процедурі подання Бюлетеню.

Установка вказівників: установка показників напрямку, передбачених організатором не розглядається як обслуговування чи допомога з боку.

Фіксований штраф (пеналізація): пеналізація, застосовувана в змаганнях з кантрі-кросу для квадроциклів для заміни зняття зі змагання. Дає можливість покараному екіпажу продовжувати змагання в нормальних умовах.

Фіксована пеналізація виражається в часі, що додається до інших пеналізацій, якими вже покараний екіпаж відповідно до Додаткового Регламенту.

Екіпаж: використовується в цілому.

Буксирування: будь-які засоби, що змушують ТЗ рухатися (так само і пересування ТЗ за допомогою стартера), крім звичайних способів пересування за допомогою механічної роботи двигуна.

Сервіс: будь-яка допомога в ремонтних роботах, зроблена не членами екіпажів, що змагаються, а також використання чи одержання екіпажем будь-яких матеріалів (твердих чи рідких), запасних частин, інструментів чи устаткування, що транспортуються не на борту ТЗ що змагаються (крім води, їжі, медикаментів та засобів зв'язку).

Ремонтні роботи (ремонт): виправлення ушкоджень, заміна елементів, деталей і агрегатів, лагодження, а так само будь-які регулювальні, мастильні, діагностичні, заправні роботи і технічне обслуговування, проведені силами екіпажа з можливим залученням членів інших екіпажів, що змагаються, і з використанням матеріалів і інструментів, що знаходяться на борті ТЗ, що змагаються.

Зона обмеження швидкості (ОШ): зона, де максимальна швидкість автомобіля обмежена.

Зона сервісу (ЗС): місце для проведення сервісних робіт.

Зона заправки (ЗЗ): місце для проведення дозаправки.

Додаток 2

ТЕХНІЧНИЙ КОНТРОЛЬ ПРОХОДЖЕННЯ ТРАСИ ДОДАТКОВИМИ ПРИЛАДАМИ

1. У випадку надання Організатором учасникам змагання бортового контролера (БК), учасники зобов'язані:

- підписати акт прийому-передачі приладу;
- внести заставний внесок за прилад, встановлений у розмірі, встановленому Організатором у Індивідуальному регламенті змагання;
- надати місце для монтажу приладу;

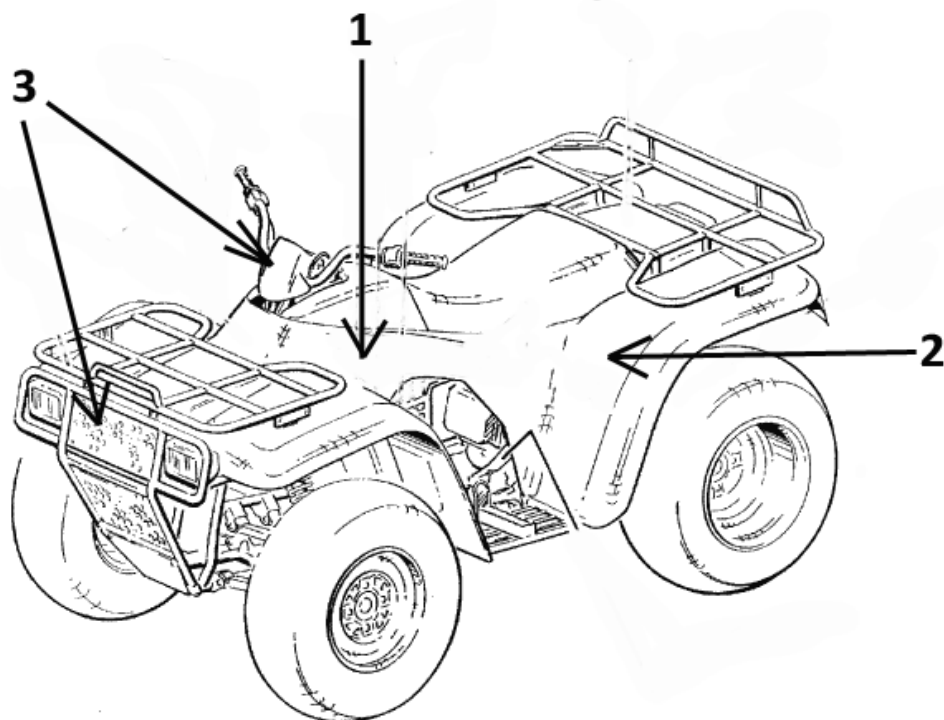
- забезпечити схоронність приладу;
- здійснити демонтаж приладу з ТЗ і доставку його Організатору, у випадку припинення участі в змаганні.

2. Організатор зобов'язаний до початку Адміністративних перевірок випустити Бюлетень з докладним описом:

- правил самостійного демонтажу приладу, для передачі його Організатору;
- правил застосування даного контролюючого пристрою;
- критеріїв для фіксації відхилення від маршруту.

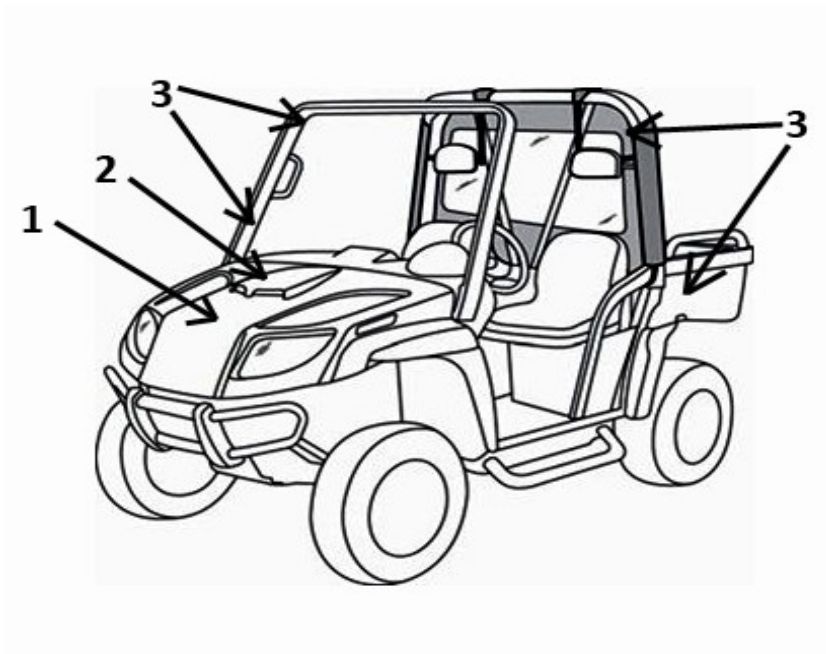
РОЗМІЩЕННЯ НАКЛЕЙОК НА ATV

1. Емблема змагання
2. Обов'язкова реклама
3. Стартовий номер



РОЗМІЩЕННЯ НАКЛЕЙОК НА UTV

1. Емблема змагання
2. Обов'язкова реклама
3. Стартовий номер



ТЕХНІЧНІ ВИМОГИ ДО ATV
що приймають участь у змаганнях з кантрі-кросу

1. Всі ATV повинні бути серійного виробництва та мати Технічний паспорт спортивного транспортного засобу ФАУ.
2. Екіпірування водія:
 - 2.1. захисний мотошолом з захистом підборіддя
 - 2.2. захисні мотоциклетні рукавички
 - 2.3. захисні мотоокуляри
 - 2.4. мотошолом зі штатним склом – не допускається
 - 2.4. взуття – черевики закриваючи гомілкову кістку та з жорсткою фіксацією гомілковостопного суглобу
 - 2.5. заводський захист пліч, спини, грудей
 - 2.6. наколінники та налокітники рекомендовані
 - 2.7. захист шиї – рекомендовано
3. Устаткування ATV. ATV для участі в змаганнях з кантрі-кросу для квадроциклів повинні бути обладнані і укомплектовані:
 - 3.1. фара ближнього світла (крім класу «ATV-Cross», «ATV-Junior», «UTV-Junior»)
 - 3.2. стоп-сигнал (крім класу «ATV-Cross»)
 - 3.3. звуковий сигнал - рекомендовано
 - 3.4. дзеркало заднього обзору - рекомендовано
 - 3.5. справна гальмівна система
 - 3.6. шипування – дозволено шипом заводського виробництва
 - 3.7. діаметр коліс – не більше 30 дюймів
 - 3.8. загальна ширина квадроциклу – не регламентується
 - 3.9. мотоциклетна ручка приводу дроселя – не регламентується
 - 3.10. протектор коліс не регламентується
 - 3.11. акумулятор – не регламентується
 - 3.12. наявність, форма та матеріал захисних бамперів – не регламентується
 - 3.13. наявність лебідок та додаткового устаткування – не регламентується.
 - 3.14. рестріктор – не регламентується.
 - 3.15. допускаються до участі тільки бензинові та дизельні ATV які використовують товарне паливо.
 - 3.17. забороняється перевезення пального на учаснику
 - 3.18. наявність радіостанцій – не регламентується
 - 3.19. допускається використання відремонтованого пластику
 - 3.20. механічний тюнінгу варіатора (кік-варіатора) не регламентується
 - 3.21. варіатор повинен бути в оригінальному корпусі
 - 3.22. автомобільна медична аптечка
 - 3.23. порошковий вогнегасник на 1,5 кг мінімум
 - 3.24. дозволено брати на борт ATV паливо в металевій ємності, що повинна бути надійно закріплена, або мати металевий додатковий бак. Ємність резервної ємності не регламентується
 - 3.25. додатковий бак повинен мати вентиляцію та з'єднувальні елементи у вигляді фітингів заводського виробництва
 - 3.26. допускається використання додаткового баку з інших матеріалів, але при цьому бак повинен бути сертифіковано виробником
 - 3.27. допускається використання модифікованих або не оригінальних блоків керування системою впуску пального
 - 3.28. допускається зміна ступені стиснення та механічна обробка каналів головки блоку циліндрів та впускного колектору
 - 3.29. забороняється встановлення механічних нагнітачів та турбін
 - 3.30. дозволяється заміна радіатора та переніс його місця розташування, або встановлення додаткового радіатора. При цьому повинні бути передбачені захисні пристрої для запобігання попадання охолоджувальної рідини на членів екіпажу при пошкодженні радіатора
 - 3.31. дозволяється використання прямоточних глушників
 - 3.32. амортизатори – не регламентуються
 - 3.33. посилення важелів підвіски – не регламентується

ТЕХНІЧНІ ВИМОГИ ДО UTV

що приймають участь у змаганнях з кантрі-кросу

1. Всі UTV повинні бути серійного виробництва та мати Технічний паспорт спортивного транспортного засобу ФАУ.
2. Поняття UTV. Двомісні або чотирьохмісні UTV (side-by-side), які мають редуктор (редуктори), розташований у діаметральної площині, захисний каркас, мають колісну формулу 4x4 або 4x2, мають розташування двигуна в задній частині ТЗ та варіаторну трансмісію.
3. Екіпірування членів екіпажу:
 - 3.1. захисний мотошолом з захистом підборіддя
 - 3.2. захисні мотоциклетні рукавички
 - 3.3. захисні мотоокуляри
 - 3.4. мотошолом зі штатним склом – допускається
 - 3.4. взуття – захист не менш кросівок
 - 3.5. заводський захист пліч, спини, грудей – рекомендоване
 - 3.7. захист шиї – рекомендовано
4. Устаткування UTV. UTV для участі в змаганнях з кантрі-кросу для квадроциклів повинні бути обладнані і укомплектовані:
 - 3.1. фара ближнього світла
 - 3.2. стоп-сигнал
 - 3.3. звуковий сигнал - рекомендовано
 - 3.4. дзеркало заднього обзору - рекомендовано
 - 3.5. справна гальмівна система
 - 3.6. шипування – дозволено шипом заводського виробництва
 - 3.7. діаметр коліс – не більше 30 дюймів
 - 3.8. загальна ширина – не регламентується
 - 3.10. протектор коліс не регламентується
 - 3.11. акумулятор – не регламентується
 - 3.12. наявність, форма та матеріал захисних бамперів – не регламентується
 - 3.13. наявність лебідок та додаткового устаткування – не регламентується.
 - 3.14. рестріктор – не регламентується.
 - 3.15. допускаються до участі тільки бензинові та дизельні UTV які використовують товарне паливо.
 - 3.17. забороняється перевезення пального на учаснику
 - 3.18. наявність радіостанцій – не регламентується
 - 3.19. допускається використання відремонтованого пластику
 - 3.20. механічний тюнінгу варіатора (кік-варіатора) не регламентується
 - 3.21. варіатор повинен бути в оригінальному корпусі
 - 3.22. автомобільна медична аптечка
 - 3.23. порошковий вогнегасник на 1,5 кг мінімум
 - 3.24. дозволено брати на борт ATV паливо в металевій ємності, що повинна бути надійно закріплена, або мати металевий додатковий бак. Ємність резервної ємності не регламентується
 - 3.25. додатковий бак повинен мати вентиляцію та з'єднувальні елементи у вигляді фітингів заводського виробництва
 - 3.26. допускається використання додаткового баку з інших матеріалів, але при цьому бак повинен бути сертифікований виробником
 - 3.27. допускається використання модифікованих або не оригінальних блоків керування системою впорскування пального
 - 3.28. допускається зміна ступені стиснення та механічна обробка каналів головки блоку циліндрів та впускного колектору
 - 3.29. забороняється встановлення механічних нагнітачів та турбін
 - 3.30. дозволяється заміна радіатора та переніс його місця розташування, або встановлення додаткового радіатора. При цьому повинні бути передбачені захисні пристрої для запобігання попадання охолоджувальної рідини на членів екіпажу при пошкодженні радіатора
 - 3.31. дозволяється використання прямоточних глушників
 - 3.32. амортизатори – не регламентуються
 - 3.33. посилення важелів підвіски – не регламентується
 - 3.34. каркас повинен бути або заводський, або відповідати вимогам Міжнародної автомобільної федерація згідно Міжнародного спортивного кодексу вказані у Додатку «Джей» (J), Стаття 253
 - 3.35. дах – рекомендовано
 - 3.36. заміна трьох точкових ременів безпеки на чотирьох та п'яти точкові - рекомендовано